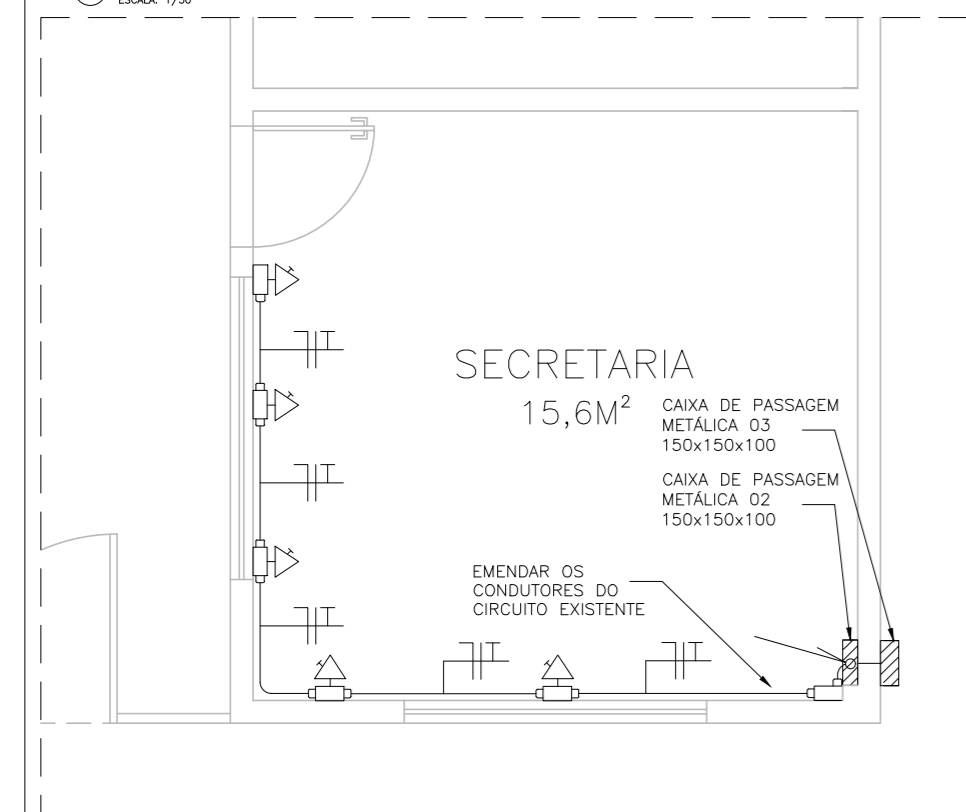
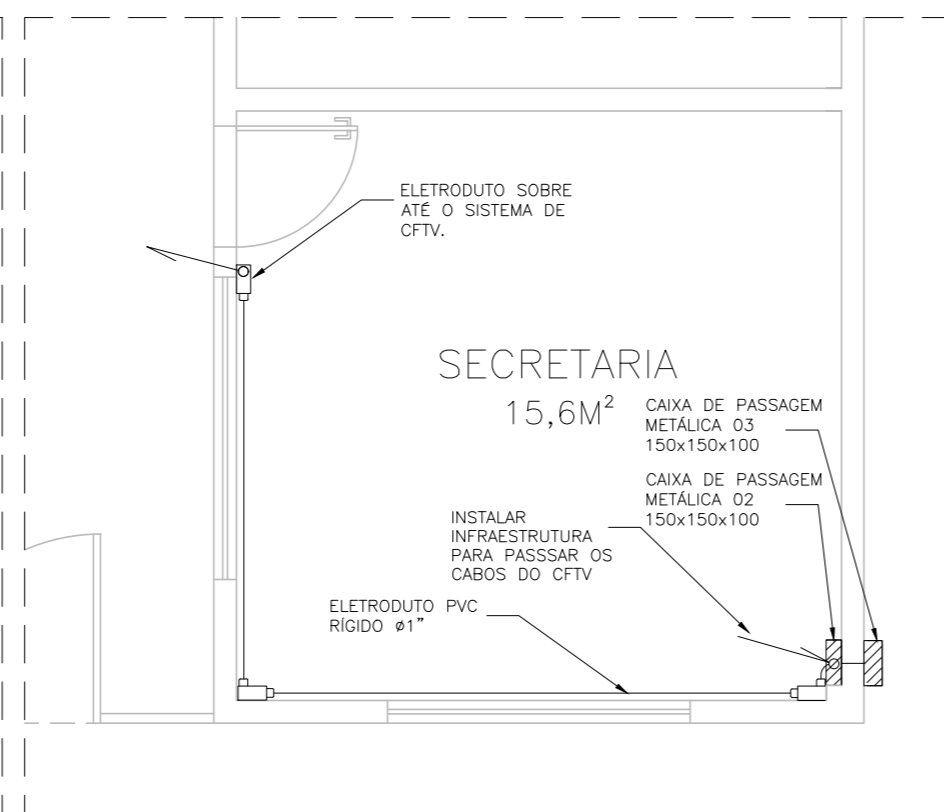


PLANTA BAIXA - BLOCO PRINCIPAL (LIED)
ESCALA: 1/50



PLANTA BAIXA - TOMADAS SECRETARIA
ESCALA: 1/50



PLANTA BAIXA - CFTV SECRETARIA
ESCALA: 1/50

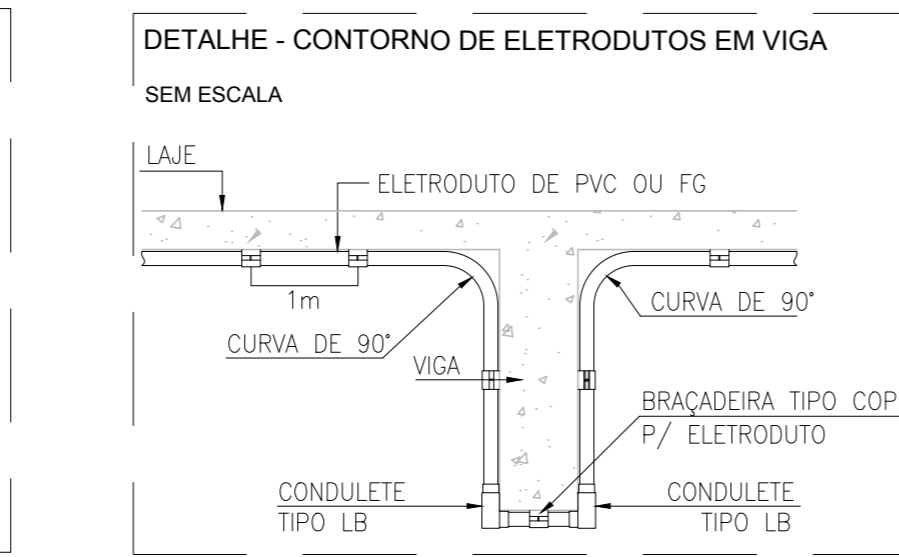
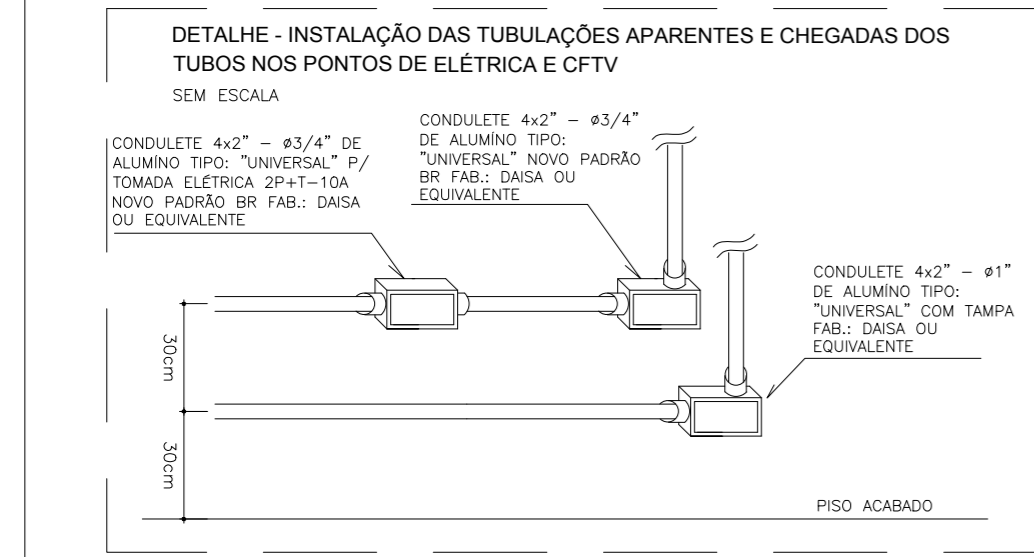
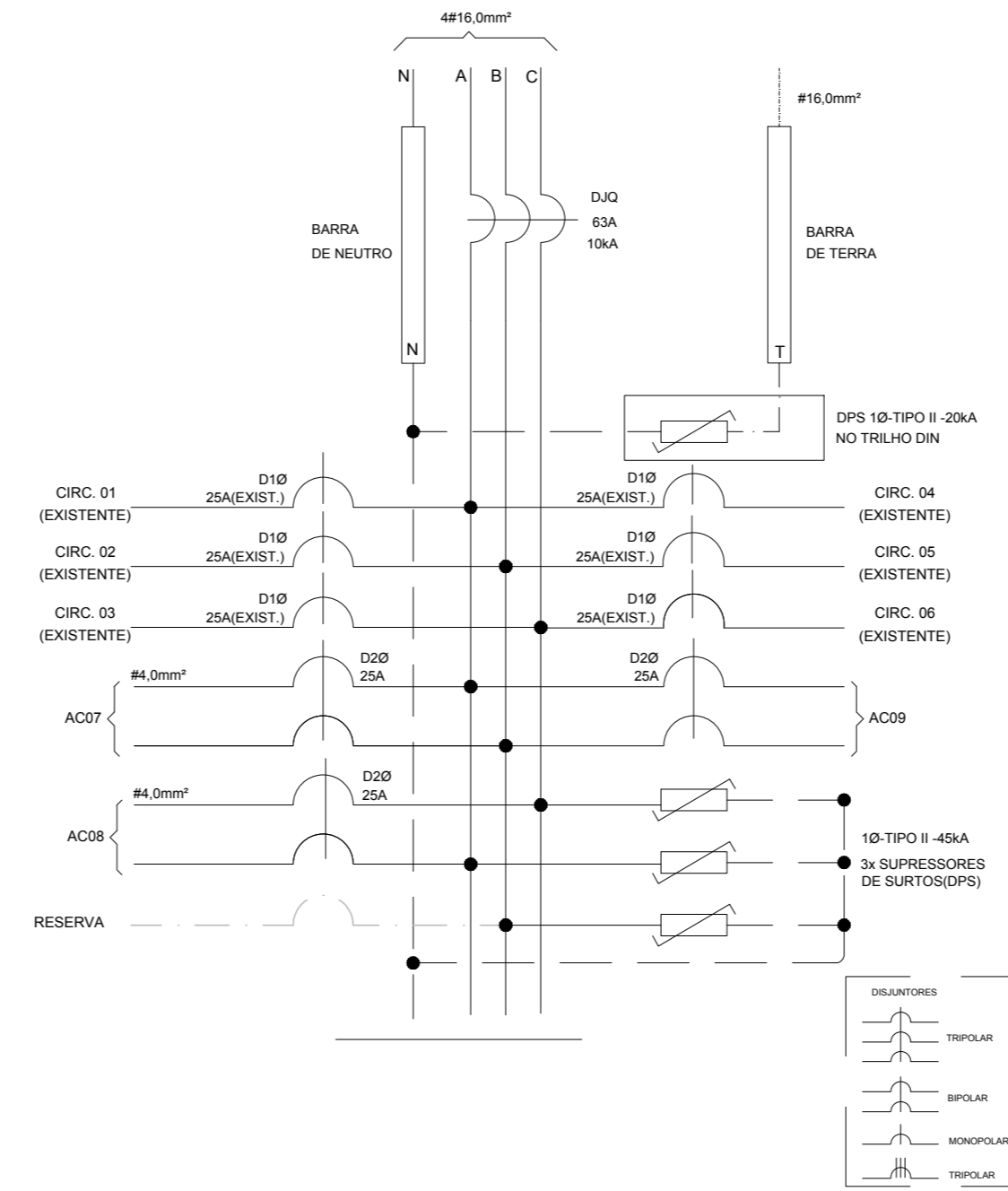


DIAGRAMA TRIFILAR QDLIED (EXISTENTE)

QUADRO DE DISTRIBUIÇÃO DE ENERGIA, EMBUTIDO OU SEMI EMBUTIDO, CAPACIDADE PARA 16 DISJUNTORES MONOFÁSICOS TIPO DIN, COM BARRAMENTO TRIFÁSICO 100A BARRA E BARRAS DE NEUTRO E TERRA, FABRICADO EM CHAPA DE AÇO 12 USG COM PORTA, ESPELHO, TRINCO COM FECHADURA CHAVE YALE, REF. QDTN II-28DIN-CEMAR OU EQUIVALENTE



- NOTAS:**
- 1- IDENTIFICAR OS DISJUNTORES COM ETIQUETAS CONTENDO NOME DOS RESPECTIVOS CIRCUITOS.
 - 2- BITOLAS DOS FIOS E CABOS DOS CIRCUITOS PARCIAIS, VER QUADRO DE CABEÇAS.
- QUADRO DE ESPECIFICAÇÕES DOS MATERIAIS MENCIONADOS NOS TRIFILARES**
- D10 - MINI DISJUNTOR MONOPOLAR, CURVA C - 5KA, 220/277VCA INR E C 6047-21, REF. SIEMENS, GE, SCHNEIDER OU EQUIVALENTE, NORMA DIN PADRÃO EUROPEU.
 - D20 - MINI DISJUNTOR BIPOLAR, CURVA C - 5KA, 220/277VCA INR E C 6047-21, REF. SIEMENS, GE, SCHNEIDER OU EQUIVALENTE, NORMA DIN PADRÃO EUROPEU.
 - D30 - MINI DISJUNTOR TRIPOLAR, CURVA C - 5KA, 220/277VCA INR E C 6047-21, REF. SIEMENS, GE, SCHNEIDER OU EQUIVALENTE, NORMA DIN PADRÃO EUROPEU.
 - D40 - DISJUNTOR COMPACTO EM CAIXA MEDIDA TRIPOLAR, 5KA 220/277VCA INR E C 6047-21, REF. SIEMENS, GE, SCHNEIDER OU EQUIVALENTE.
- NOTAS:**
- 1- DEVERÃO SER UTILIZADOS SOLOS HOBRES DE PRIMEIROS NIVEIS EXTREMAMENTE DAS BARRAS TRANSVERSAIS DO BARRAMENTO TRIFÁSICO.
 - 2- DEVERÃO SER UTILIZADAS PLACAS DE PLÁSTICO NOS ESPAÇOS ENTRE AS BARRAS E DISJUNTORES RESERVA, NÃO PERMITINDO ACESSO AO BARRAMENTO E INTERIOR DO QUADRO.

SIMBOLOGIA	
	TOMADA BAIXA SIMPLES + TERRA - PARA CONDULETE 4x2" DE ALUMÍNIO - h:30cm - PADRÃO BR - 127V - 2P+T-20A.
	TOMADA MÉDIA SIMPLES + TERRA - PARA CONDULETE 4x2" EM ALUMÍNIO - h:130cm - PADRÃO BR - 127V - 2P+T-20A.
	TOMADA ALTA SIMPLES + TERRA - PARA CONDULETE 4x2" EM ALUMÍNIO - h:220cm - PADRÃO BR - 127V - 2P+T-20A.
	TOMADA BAIXA SIMPLES + TERRA (COMPUTADOR) - PARA CONDULETE 4x2" DE ALUMÍNIO - h:30cm - PADRÃO BR - 127V - 2P+T-20A.
	TOMADA BAIXA SIMPLES + TERRA (IMPRESSORA) - PARA CONDULETE 4x2" DE ALUMÍNIO - h:30cm - PADRÃO BR - 127V - 2P+T-20A.
	CONDULETE DE ALUMÍNIO SÍLICO, SAÍDA "T" - DIÂMETRO DE 3/4" OU INDICADO.
	CONDULETE DE ALUMÍNIO SÍLICO, SAÍDA "LR" - DIÂMETRO DE 3/4" OU INDICADO.
	CONDULETE DE ALUMÍNIO SÍLICO, SAÍDA "LL" - DIÂMETRO DE 3/4" OU INDICADO.
	CONDULETE DE ALUMÍNIO SÍLICO, SAÍDA "E" - DIÂMETRO DE 3/4" OU INDICADO.
	CONDULETE DE ALUMÍNIO SÍLICO, SAÍDA "LL" - DIÂMETRO DE 3/4" OU INDICADO.
	CONDULETE DE ALUMÍNIO SÍLICO, SAÍDA "LR" - DIÂMETRO DE 3/4" OU INDICADO.
	CONDULETE DE ALUMÍNIO SÍLICO, SAÍDA "C" - DIÂMETRO DE 3/4" OU INDICADO.
	CONDULETE DE ALUMÍNIO SÍLICO, SAÍDA "T" - DIÂMETRO DE 3/4" OU INDICADO.
	CAIXA DE PASSAGEM COM TAMPA PARAFUSADA 150x150x80 mm
	ELETRODUTO QUE SOBE
	ELETRODUTO QUE DESCE
	ELETRODUTO FIXADO APARENTE NA PAREDE OU TETO EM PVC RÍGIDO, Ø3/4" OU INDICADO EM PLANTA BAIXA.
	ELETRODUTO SUBTERRÂNEO EM PVC RÍGIDO, Ø3/4" OU INDICADO EM PLANTA BAIXA.
	ELETRODUTO EM PVC RÍGIDO EMBUTIDO EM ALVENARIA, Ø3/4" OU INDICADO EM PLANTA BAIXA.
	CAIXA DE PASSAGEM DE PISO 400X400X500mm OU INDICADO EM PLANTA BAIXA
	QUADRO DE DISTRIBUIÇÃO - h:170cm DA FACE SUPERIOR (VER ESPECIFICAÇÃO NOS TRIFILARES).
	FIOS FASE, NEUTRO, RETORNO, CAMPAINHA , TERRA.

CORES DOS FIOS:
FASE - PRETO OU VERMELHO / NEUTRO - AZUL CLARO / RETORNO (2,5mm²) - AMARELO
TERRA DE EQUIPAMENTOS ELÉTRICOS - VERDE OU VERDE-AMARELO

-NOTAS-
OS CONDULETES DEVERÃO SER ROSQUEAVEIS EM ALUMÍNIO SÍLICO.
OS COMANDOS DOS VENTILADORES DEVERÃO SER INTERRUPTORES DE SEÇÃO SIMPLES.

Nº.	DESCRIÇÃO	RESP.	DATA
05			
04			
03			
02			
01			

REVISÃO

GOVERNO DO ESTADO DO ESPÍRITO SANTO

SECRETARIA DE ESTADO DA EDUCAÇÃO - SEDU

GERÊNCIA DE REDE FÍSICA ESCOLAR

TÍTULO: MANUTENÇÃO CIVIL E ELÉTRICA DA EEFEM ALADIM SILVESTRE DE ALMEIDA

ENDEREÇO: RUA JOSÉ TIAGO, MONTE SINAI, BARRA DE SÃO FRANCISCO - CEP: 29.807 - 990

PRANCHA: ELÉTRICO	PROJETO: ELÉTRICO
SECRETÁRIO ESTADUAL: HAROLDO CORREA ROCHA	ESCALA: INDICADA
GERENTE DA GERFE: EDUARDO DE MELLO TRISTÃO	UNIDADE: METRO
COORDENADOR GERAL EPC: EDSON DE OLIVEIRA PIRES	CREA: CREA MG 64866/D
AUTOR PROJETO: VITOR DAMASCENO SALES	CREA: CREA MG 165022/D
CO-AUTOR PROJETO: CO-AUTOR DO PROJETO	CREA: CREA
RESPONSÁVEL TÉCNICO: VITOR DAMASCENO SALES	CREA: CREA MG 165022/D
ARQUIVO: L4BSF05-01-EL-R00-02.dwg	DESENHO: 201300890

REFERÊNCIA: DISTRIBUIÇÃO DE TOMADAS DETALHES DE MONTAGEM SIMBOLOGIA	ÁREAS: TERRENO EXISTENTE 00,00m² TERRENO AMPLIADO 00,00m² TERRENO TOTAL 00,00m² CONSTRUÇÃO EXISTENTE 00,00m² CONSTRUÇÃO AMPLIADA 00,00m² CONSTRUÇÃO REFORMA 00,00m² CONSTRUÇÃO TOTAL 00,00m²	DESENHO: 02 FOLHA: 06
---	---	--------------------------

FORMATO: A2 **OBSERVAÇÕES:** **DATA:** OUTUBRO/2018 **VISTO:** **REVISÃO:** R00

